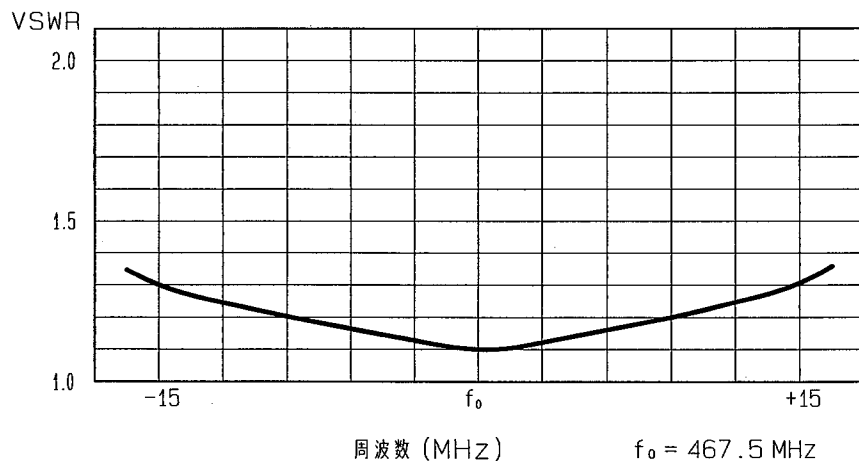


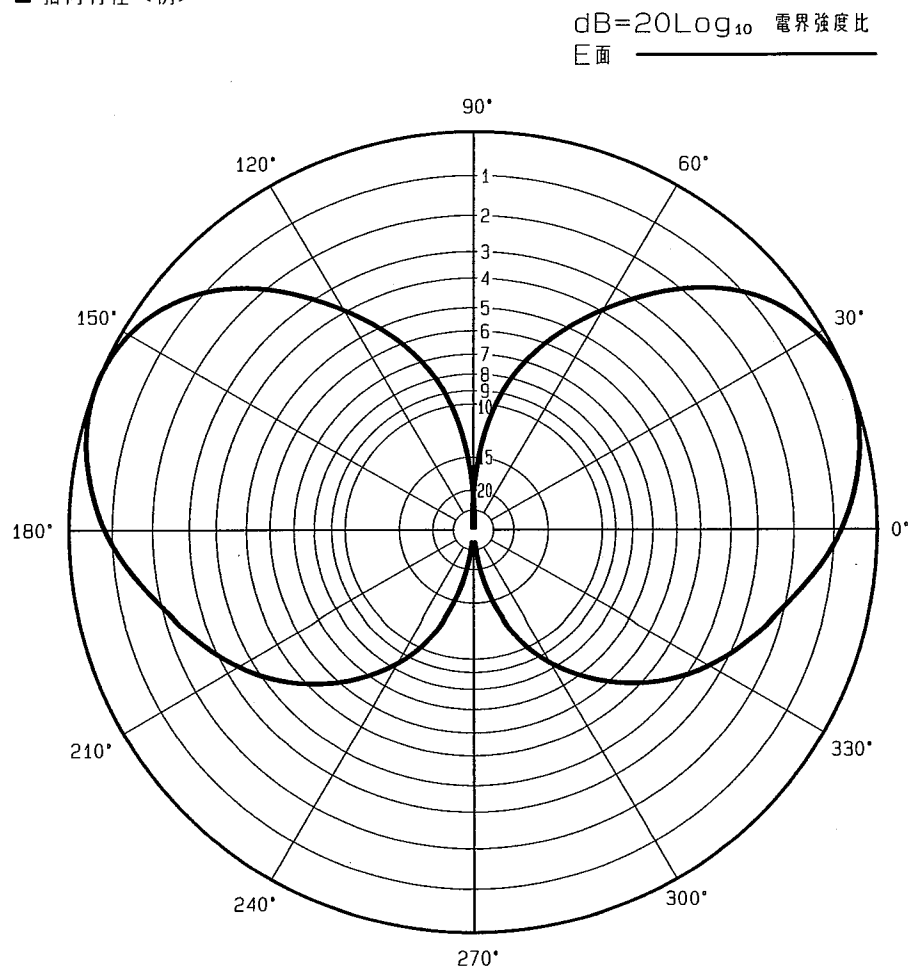
■ アンテナ標準仕様

仕様項目	仕様内容
1 アンテナ型式	ブラウン型アンテナ
2 型名	BR-4504
3 用途	固定局用 垂直偏波
4 使用周波数	465 ~ 470 MHz
5 入力インピーダンス	公称 50 Ω
6 V S W R	1.5 以下
7 利得 (標準値)	2.15 dBi
8 指向性 (標準値)	E面半値幅: 80° H面無指向性
9 絶縁抵抗	給電点にて乾燥時 DC500Vにて500MΩ以上
10 耐電圧	給電点にて乾燥時 AC1000V1分間加え異常ないこと
11 給電部接続	N-J型
12 質量	約 0.9 kg
13 受風面積	約 0.02 m ²
14 最大受風荷重	60 m/secの時 約 37 N
15 耐風速	最大瞬間風速にて 60 m/sec
備考 簡易無線バンド専用 項目9, 10は組立工程中の仕様とし 製品時は直流ショート	

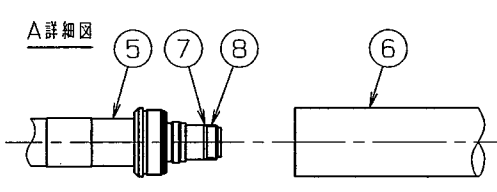
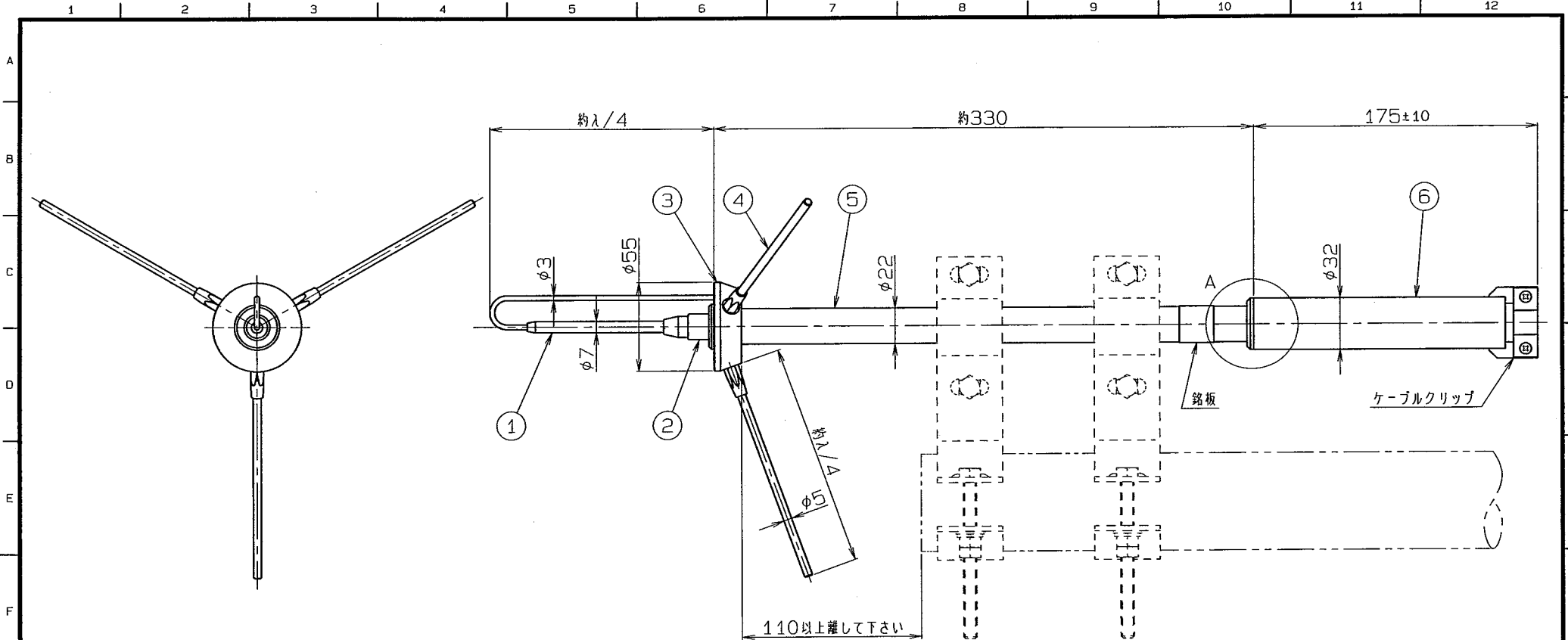
■ 周波数特性<例>



■ 指向特性<例>



型名 BR-4504		図番 F4-B05-M04	
担当 山本 H20.10.29	検図 大嶋 H20.10.29	承認 奥川 H20.10.29	日本アンテナ株式会社



接合接続後 テーピング等にて防水処理をして下さい

ITEM	DESCRIPTION	QUANTITY	MATERIAL TREATMENT	PART DRAWING NO.	備考
8	N-J型接栓	1	C3604他・MBNi他		
7	Oリング	1	ニトリルJΔ		
6	防水筒	1	SUS304T		
5	取付支柱	1	SUS304T		
4	地線素子	3	SUS304		
3	ベース	1	C3604・MBNi		
2	絶縁碍子	1	POM		
1	放射素子	1	C3604他・MBNi他		

SCALE	DESIGNED	DRAWN	INSPECTED	APPROVED	DESCRIPTION
尺 寸 free	担当 尾島 隆夫	製 図 尾島 隆夫	株 本 山本 承	承認 奥川 隆夫	品 名 ブラウン型アンテナ BR-4504 外觀図
単 位 m・m	質 量 g		日本アンテナ株式会社 NIPPON ANTENNA CO., LTD.		DRAWING NO. F4-B05-H04

許容差の区分 COMMON TOLERANCE
≦ 10 ±0.1 ±0.4 ±
≦ 25 ±0.15 ±0.3 ±0.6 ±
≦ 80 ±0.25 ±0.5 ±1.0 ±
≦ 250 ±0.4 ±0.8 ±1.5 ±
≦ 1000 ±1.0 ±2.0 ±6.0 ±

符号	日付	変更記事	担当承認
SYM	DATE	REVISION RECORD	DESIGN APPROVED